



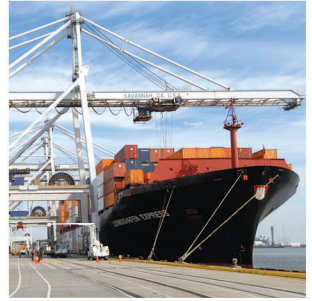
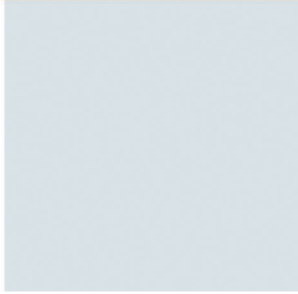
Volvo Construction Equipment

L110F, L120F

Volvo Wheel Loaders

لودر چرخ لاستیکی





انگیزه‌ای برای انجام کار

در بخش ماشین های راه سازی ولوو، تنها آماده کردن ماشین برای کار کافی نیست.

با بهینه سازی و توسعه محصولات و خدمات که موجب افزایش بهره وری می گردد، مطمئن می شویم که هزینه ها را کاهش داده ایم و سود صاحبان ماشین افزایش یافته است.

بعنوان بخشی از گروه ولوو، همواره شوق و اشتیاق آن را داریم که با ارائه راه حلهای نوین بتوانید کارتان را هوشمندانه تر و آسانتر انجام دهید.

به شما کمک می کنیم تا کار بیشتری انجام دهید

کار بیشتر و هزینه کمتر سرلوحه کار ماست. بهره وری بالا مدت هاست که با مصرف کمتر انرژی، استفاده آسان و دوام ماشین، انس گرفته است. وقتی صحبت از هزینه های طول عمر ماشین باشد، ولوو در کلاس خود موفق می باشد.

متناسب با نیاز شما طراحی و ساخته شده است

راهکارهای فراوانی برای ارائه راه حل که مناسب با نیاز خاص محصولات صنعتی باشد، وجود دارد. نوآوری معمولاً با فن آوری بالا همراه است، اما ضرورت آن نیست. بعضی از بهترین ایده های ما، ساده و بر پایه درک صحیح و عمیق از شرایط کاری مشتریانمان بوده است.



در طول ۱۸۰ سال، چیزهای زیادی یاد می گیرید

در طول سال های گذشته، ولوو راهکارهای پیشرفته ای را ارائه کرده است که انقلابی در استفاده از ماشین های راه سازی بوجود آورده است. هیچ محصول دیگری، ایمنی را راساتر و بلندتر از ولوو فریاد نمی زند. حفاظت از اپراتور، آنهائیکه در اطراف او کار می کنند و به حداقل رساندن اثرات زیست محیطی، ارزش های دیرینه ای هستند که در فلسفه طراحی و ساخت محصولات ما نقش آفرینی می کند.

در کنار شما هستیم

ما از محصولات ولوو با بهترین افراد پشتیبانی می کنیم. ولوو محصولی واقعاً جهانی است، ماشینی که برای پشتیبانی سریع و کارآمد از مشتریان، در هر کجا که باشند، آماده کار است.

ما برای کار انگیزه داریم



با حرکت ماشین کارها انجام می شود

نگرش ولوو در مورد لودر چرخ دار در بیش از نیم قرن گذشته همواره در حال توسعه بوده است.

در تولیدات اخیر، با تولید لودر ولوو جدید L110F و L120F وقتی صحبت از توان، سرعت و راحتی اپراتور به میان می آید، ما جهش موفقی به جلو داشته ایم. دو دلیل مهم در پشت سر این توسعه وجود دارد، - یکی نسل جدیدی از جعبه دنده های HTE200 ولوو که تعویض دنده ای کاملاً آرام و مصرف سوخت پایین را به همراه دارد، و دیگری کابین ایمن جادار با میدان دید همه جانبه، می باشد.

آرامش خاطر، تجربه و توسعه

با لودر چرخ دار ولوو کار را می توان آسانتر انجام داد. کابین محافظ جدید، ایمن تر، راحت تر و مرتب ترین محیط کاری است که تا کنون ساخته ایم.

از اینجا، اپراتور بدلیل وجود حس گر بار هیدرولیک ماشین، کنترل بسیار دقیقی بر روی ضمامم دارد. سیستم انتقال نیرو و فرمان که توسط ولوو ساخته شده اند، دارای واکنش سریع، قابلیت مانور بالا هستند که کلیه کاربریها را تسهیل می نمایند.

برای لودر ولوو L110F و L120F، گستره ای از ضمامم اصلی ولوو برای کلیه کارها از قبیل شن، خرده سنگ، الوار و مصالح مختلف ساخته شده است.



شریک قابل اعتماد

مالکیته ولوو یعنی آرامش خاطر. وقتی لودر چرخ دار ولوو را می خرید، نه تنها یک ماشین تولیدی را صاحب شده اید، بلکه صرفه جویی کلی فوق العاده ای را بدست آورده اید. لودرهای چرخ دار ولوو به لحاظ مصرف کم سوخت، سرویس و نگهداری سریع و آسان و قیمت بالای فروش مجدد آن، معروف می باشند. نمایندگی های ولوو در سراسر دنیا و شبکه خدماتی آن همواره پشتیبان شما هستند.

ما با دانش، تخصص، پرسنل آموزش دیده و قطعات اصلی در خدمت شما هستیم.





جدیدترین دست آوردهما

با ولوو L110F و L120F، لودرهایی با بهترین میزان تولید و گردش کامل انعطافی ماشین حاصل گردیده است. L120F و L110F شرایط بهتری را در انجام سریع و آسان کاربریهایی سخت و دقیق مانند حمل و جابجایی از کپه های شن، الوار، باراندازهای محصولات و صنایع، ایجاد می نمایند.

گشتاور بالا نیروی کندن و حرکات موازی، نگهدارنده های ضمامم و ضمامم اصلی ولوو، این لودرها را قادر ساخته است، تا انواع محصولات و کارهای خدماتی را انجام دهند.

انعطاف غیر قابل رقابت آنان، یعنی در جایکه شما به دو ماشین نیاز دارید، با همین یکی می توانید کار را پایان رسانید.

ابزارهای مناسب کار

گستره جامعی از ضمامم ولوو، امکان تجهیز لودر چرخ دار را برای انجام کار های خاص و شرایط کاری در سایت ها فراهم ساخته است.

ضمامم اصلی ولوو شامل انواع باکت برای کاربری ها و مصالح مختلف، چنگال، چنگک و شاخک های پالت می باشد. اتصال کامل بین نگهدارنده و ضمیمه، انجام کار ایمن را در محوطه کاری شما تضمین می کند.

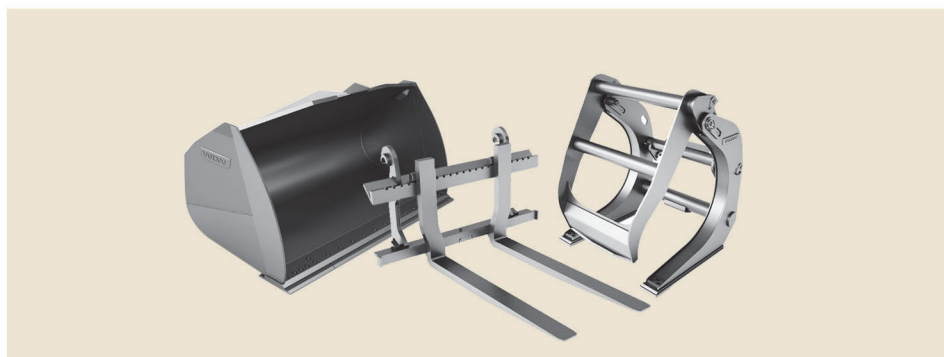
ولوو L110F سریع و قابل انعطاف

نسل چهارم سیستم تعویض دنده خودکار، ولوو L110F را قادر ساخته تا انواع کاربری ها را سریعتر و آسانتر انجام دهد. نرم افزار جدید و بهینه شده به این ماشین تعویض دنده ای آرام و مصرف سوخت کم می بخشد.

ولوو L110F حتی زمانیکه با ضمامم مجهز میگردد، انعطاف پذیری بیشتری پیدا می کند، خیلی راحت و سریع می توان نوع کار آن را تغییر داد.

ولوو L120F قدرتمند و مستعد

ولوو L120F دارای توان و قابلیت مانور لازم برای انجام مؤثر کارهای سخت در حمل الوار و مصالح می باشد. کابین جادار و ایمن، L120F را به یک لودر مولد واقعی تبدیل کرده است.





نوآوری محرک بهره‌وری

توسعه بهره‌وری به ندرت از نظرها دور می‌شوند و این امر بخصوص در مورد ولوو L110F و L120F صدق می‌کند. توان، سرعت، قابلیت مانور همگی بخاطر ساخت دوستدار محیط زیست موتور، جعبه دنده، محورها، تجهیزات هیدرولیکی و سیستم باز و بالابر در خانه ولوو، کسب گردیده است: همگی با هارمونی کاملی با یکدیگر کار کرده، به اپراتور کمک می‌کنند تا با تلاش کمتر در زمانی کوتاه‌تر کار بیشتری انجام دهد.

تعویض دنده خودکار (APS) همواره دنده مناسب را انتخاب می‌کند

تعویض دنده خودکار ولوو آغاز چرخه‌های کاری مؤثر و سریع است. سیستم وابسته به سرعت ماشین و دور موتور می‌باشد. تنها کاری که اپراتور باید انجام دهد، انتخاب دنده جلو یا عقب می‌باشد. با تعویض دنده خودکار، همیشه دنده مناسب انتخاب شده و در مصرف سوخت صرفه جویی می‌شود.

محورهای بهینه شده در خانه

محورهای ولوو بخشی یکپارچه از سیستم انتقال نیرو می‌باشد، مجموعه‌ای قدرتمند که برای دست‌یابی به بالاترین قابلیت اعتماد ساخته شده‌اند.

گازهای آلاینده موتورها کمتر از الزامات قانونی

گشتاور بالا در دور آرام موتور دوستدار محیط زیست به ماشین توان کشش فوق‌العاده، مصرف سوخت کم و حداقل آلاینده‌گی می‌بخشد. میزان صدای خارج از کابین از مقررات قانونی پیروی و میزان صدای داخل کابین کاهش یافته و آرامش بهتری برای کار اپراتور بدست می‌دهد.

تعلیق محور عقب بدون نیاز به نگهداری

زمان کوتاه انجام سرویس موجب افزایش آمادگی به کار و تولید بیشتر می‌گردد. به همین جهت درک مزایای محور عقب بدون نیاز به نگهداری بسیار آسان است. هیچ‌گونه نیازی به سرویس روانکاری ندارد.

ترمز مؤثر و آرام

ولوو L110F و L120F مجهز به ترمزهای با دیسک WET و خنک‌کن روغن می‌باشند. عمر طولانی خدمت دارند و ترمز مؤثر و آرامی را انجام می‌دهند. بررسی آسان لنت‌های ترمز با نشان‌دهنده فرسایش روی کلیه چرخ‌ها.

موتورهای V-ACT D7 ولوو

توربوشارژر، آلاینده‌گی کم، عملکرد قوی، اینتر کولر هوا به هوا.

کنترل الکترونیکی موتور با محافظ دور بیش از حد برای انجام بهترین عملکرد در کلیه شرایط.

فن خنک‌کننده هیدروستاتیکی، کنترل الکترونیکی، که تنها در زمان نیاز کار می‌کند و مصرف سوخت را کاهش می‌دهد.

جعبه دنده HTE الکترو-هیدرولیک

APS صرفه‌جو در سوخت، دنده مناسب را برای کار انتخاب می‌کند. تعویض دنده آرام با مدل پالس پهن (PWM) سوپاپ انتخاب دنده.

محورهای بهینه شده در خانه

قفل دیفرانسیل ۱۰۰٪ روی محور جلو برای بهترین کشش در شرایط دشوار.





فرا ترازانتظار

اتصال TP انحصاری ولوو، گشتاور بالا نیروی کندن و حرکت موازی کاملی را در طول مدت بالا بردن فراهم می کند. بخاطر داشتن فرمان دقیق و هیدرولیک حس گر بار و کنترل سر و در نوک انگشت، اپراتور کنترل کاملی را در کلیه عملیات دارد. بدین معنی که ایمنی بیشتر و چرخه کاری سریعتری را در کلیه کاربری ها کسب می نماید.



حمل سریعتر بدون ریزش بار

فاصله زیاد بین محور جلو و عقب، لودرهای ولوو را قادر ساخته که آرام و راحت حتی در زمین های ناهموار حرکت کنند. سیستم تعلیق بوم (BSS)، بهره وری را تا ۲۰٪ افزایش می دهد و بعنوان تجهیز انتخابی موجود است.

توان مناسب، صرف نظر از دور موتور

لودرهای چرخ دار ولوو مجهز به سیستم هوشمند هیدرولیک حس گر بار میباشند، که توزیع دقیق توان را در زمان و مکان درست به اندازه نیاز و صرف نظر از دور موتور، فراهم می نماید. این سیستم موجب میشود که لودر آسان کار کند، صرفه جویی در سوخت داشته باشد و به اپراتور در کنترل ماشین و بار کمک کند.

فرمان حس گر بار

تنها زمانیکه غربیلک فرمان می چرخد کار میکند. یعنی صرفه جویی در سوخت. آرامش بیشتر همراه با کار ایمن.





کارهای سخت را آسان نموده

کابین مراقب جدید ولوو، ساکت ترین، مرتب ترین، جادارترین و ایمن ترین کابینی است که تا کنون ساخته ایم. میدان دید توسعه یافته، و کابین از داخل و خارج امن شده است. آرامش اپراتور حتی با کنترل گرمایش خودکار (AHC) و خنثی کردن لرزش ها، بیشتر می شود. می دانیم که بخشی از ایمنی و بهره وری ناشی از نتیجه رضایت اپراتور است، که باید انسان و ماشین با هارمونی کامل کار کنند.



کابین مراقب با طراحی ارگونومی

کابین مراقب ولوو محل کاری ارگونومیک است. کلیه صفحات نمایش به آسانی قابل خواندن و کلیه اطلاعات مهم در جلو اپراتور نشان داده می شوند. تنظیمات متعدد صندلی پیدا کردن موقعیت مناسب برای اپراتور را آسان نموده. با اهرم رانندگی راحت (CDC)، اپراتور می تواند فرماندهی و تعویض جهت حرکت به جلو یا عقب را با کنترل کننده های آن در تکیه گاه دست چپ، انجام دهد.

ولوو شما را از گرد و خاک حفظ می کند

محیط کاری مناسب در کابین به اپراتور در حفظ ادامه آمادگی و نشاط تا پایان شیفت کاری کمک می کند. کابین مراقب ولوو دارای سیستم انحصاری فیلتر هوا می باشد که تمیزترین و پاک ترین هوا را در کابین فراهم می نماید. هوای کابین از طریق دو فیلتر تصفیه می گردد. در محیط های کاری پر گرد و خاک، اپراتور می تواند تا ۹۰ درصد از هوای گردشی با دمای کنترل شده داخل استفاده و تنها اجازه ورود ۱۰٪ هوای آزاد را بدهد.





هوشمندی بموقع، آمادگی بکار را افزایش می دهد

CONTRONIC به شما برای افزودن زمان تولید در روز کاری با به حداقل رساندن نیاز به سرویس غیر برنامه ریزی شده، کمک می کند. سیستم عملیات لودر را بموقع نظارت و امکان دسترسی به اطلاعات مهم عملکردها و سرویس را فراهم می نماید اپراتور می تواند از داخل کابین میزان سطح سیالات و سرویس های مورد نیاز را بررسی و چک کند، تاکنسین های سرویس عیوب را سریعتر پیدا کرده، و مالک بتواند براحتی لودر خود را در شرایط جدید کاری ملاحظه نماید.



نوع ۳- عملکردهای لودر و عملیات آن را می توان مطابق روز نمود و یا برای تغییر شرایط عملیات بوسیله ابزار تحلیل و برنامه ریزی VCAD استفاده نمود.

نوع ۴- ابزار جدید مراقبت از راه دور (CARE TRACK) (انتخابی) موقعیت جغرافیایی لودر، مصرف سوخت و عملیات آن را برای پشتیبانی هر چه بهتر، از راه دور نظارت می کند.

با ابزار مراقبت از راه دور پیشرفته، امکان مشخص کردن استفاده غیر مجاز، تحلیل کدهای خطا و برطرف کردن عیوب از راه دور را می دهد.

سیستم هوشمند چهار نوع مختلف کار می کند

نوع ۱- سیستم بر عملیات ماشین بموقع نظارت دارد. چنانچه وضعیتی غیر عادی پیش آید، CONTRONIC بطور خودکار اخطار و به اپراتور اطلاع می دهد. تکنسین با سیستم ارتباط می گیرد و عیب یابی می کند.

نوع ۲- کلیه اطلاعات عملکرد در مورد چگونگی کار ماشین و چه اتفاقی از سرویس قبلی تا کنون افتاده را در حافظه CONTRONIC ذخیره می کند. اطلاعات در برنامه تحلیلی MATRIS حفظ و اطلاعات با ارزشی جهت کارهای سرویس و عیب یابی ارائه می نماید.









هارمونی رشد همراه با طبیعت

ارزش های نهادینه ولوو عبارتند از کیفیت، ایمنی و حفاظت از محیط زیست. ما تعهد به محیط زیست را بخشی طبیعی از عملیات خویش می دانیم، که هدف به حداکثر رساندن راندمان کار و کار آیی با پایین ترین هزینه ممکن و تأثیرات زیست محیطی، می باشد. با ماشین ولوو شما پاک ترین و قابل اعتمادترین خرید را انجام داده اید.



ولوو به معنی واقعی خود یک کیفیت است

قبل از ورود نسل جدیدی از ماشین به بازار، هر یک از قطعات و تجهیزات مهم و حیاتی و سیستم های طراحی شده جدید در زنجیره ای از قابلیت دوام و خستگی آزمایش می شوند. تنها پس از موفقیت در این آزمایش ها آماده آزمایش به لحاظ زیست محیطی می گردند. هزاران ساعت نوع آزمایشی تحت آزمایش قرار می گیرد. فن آوری آزمایش رشد قابلیت اطمینان ولوو یعنی آزمایش بیشتر، اندازه گیری دقیق تر و اطمینان از تضمین کیفیت خواهد بود. ولوو خود یک کیفیت است. ما اهدافمان را کمی بالاتر در نظر می گیریم.

قدرتمند، قابل اعتماد، و ارتقا یافته زیست محیطی

با نسل جدید موتورهای دیزل توربوشارژر، ولوو گام بلند دیگری به جلو در راستای کاهش آلاینده ها، بدون هیچ گونه تأثیرگذاری بر توان موتور برداشته است. و این خیزش بدلیل فن آوری جدید V-ACT عملی گردیده است. راز سیستم V-ACT در تزریق پیشرفته سوخت و کنترل الکترونیکی موتور می باشد که از هر قطره سوخت استفاده مؤثری را در پی دارد. سیستم هوشمند برگشت داخلی دود اگزوز (EGR-I)، آلاینده NOX را با کاستن از دمای اوج محفظه احتراق، کاهش می دهد.

بیش از ۹۵ درصد قابل بازیافت

ارزش های نهادینه ولوو، کیفیت، ایمنی و حفاظت از محیط زیست می باشد. امروز لودرهای چرخ دار ما تقریباً بطور کامل قابل بازیافت هستند. تجهیزاتاتی مانند موتور، جعبه دنده و هیدرولیکی تعمیر اساسی می شوند و در سیستم مبادله ای ما قابل استفاده خواهند بود.



به این دو ماشین همواره اعتماد داشته باشید

- تجهیزات ساخته شده در خانه
- سیستم انتقال نیرو، تجهیزات هیدرولیکی و اتصال TP ساخته شده در مجموعه ولوو با هارمونی کامل با یکدیگر کار می کنند.



با یک ماشین کار دو ماشین را انجام دهید

- اتصال TP، نگهدارنده ضمیمه و گستره کاملی از ضمائم یعنی که یک ماشین ولوو کافی است، در حالیکه دیگران به ماشین بیشتری نیاز دارند.
- با نگهدارنده هیدرولیکی ضمیمه حتی در حین حرکت می توانید آرایش نوع کار را تغییر دهید.

اتصال TP قدرت و دقت را با هم دارد.

- سیستم انحصاری بازو بالابر ولوو به بهترین وجهی توان و دقت در کار را به همراه دارد.

سیستم هیدرولیک حس گر بار

- با عدم پمپاژ روغن هیدرولیک نا خواسته در مصرف سوخت صرفه جویی می شود.
- کنترل ضمیمه از طریق پمپ سرو و با اشاره انگشت.
- عملکرد های سوم و چهارم استفاده از ضمائم هیدرولیکی را ممکن می سازد.

فرمان حس گر بار

- فقط زمانی که فرمان می دهید از توان هیدرولیک استفاده می شود، یعنی صرفه جویی در سوخت.
- راحتی بیشتر و عملکرد ایمن بهتر

سرویس و نگهداری آسان یعنی آماده بکار بیشتر

- دسترسی آسان به نقاط سرویس
- متمرکز بودن رابط های چک فشار و اتصال سریع
- تناوب بلند مدت دوره های روانکاری، زمان بیشتری برای کار ایجاد می کند.
- طراحی مناسب پله ها، دستگیره ها و نرده ها برای سرویس ایمن

CONTRONIC و افزایش قابلیت اطمینان

- شبکه کامپیوتر بر عملکرد ماشین بموقع نظارت می کند.
- سیستم CONTRONIC بموقع اپراتور را آگاه می سازد و کار را برای تکنسین جهت عیب یابی و کمک به مالک جهت آماده کردن ماشین بمنظور انجام کار خاص، آسان و ممکن می سازد.
- چک و بررسی الکترونیکی سریع و آسان میزان سیالات.
- صفحه نمایشگر بطور مداوم اطلاعات عملکرد، متون اخطار و پیام های ضروری را نمایش می دهد.
- مصرف سوخت، چرخه کاری و تناوب دوره های سرویس را نظارت می کند.

ترمز آرام و مؤثر

- دیسک های ترمز WET خنک شونده با روغن
- سیستم دومدار ترمز کاملاً هیدرولیکی، ایمنی بیشتر.
- آزمایش ترمز CONTRONIC
- بررسی و چک آسان دیسک های ترمز با نشانگر فرسایش دیسک.

بلبرینگ های روغن کاری شده، مادام العمر

محور عقب

- عمر طولانی تر خدمت و آماده بکار بودن بیشتر ماشین



تعویض دنده خودکار و آرام (APS)

- APS صرفه جو در سوخت، دنده مناسب کار را انتخاب می کند.
- تعویض آرام و راحت دنده با سوپاپ انتخاب دنده.
- چهار دنده جلو، چهار دنده عقب
- جعبه دنده به طور خودکار به دنده ۱ می رود

موتورهای صرفه جو در سوخت، آلاپنده کم،

قدرت بالا

- موتورهای V-ACT D7 توربو شارژر
- مورد تأیید Tier 3/Stage IIIA
- کنترل موتور با محافظ سرعت بیش از حد
- فن خنک کننده الکترونیکی، هیدروستاتیکی فقط در زمان نیاز کار می کند، صرفه جویی در سوخت.

کابین مراقب جای مؤثری برای کار

- کابین مراقب با بهترین سیستم تصفیه هوا
- غربلک فرمان قابل تنظیم
- لرزه گیر های روغنی کابین
- میدان دید همه جانبه
- شیشه کشویی پنجره سمت راست
- چراغ های کاری هالوژن جلو و عقب

پشتیبانی دائم برای انجام کار

وقتی در یک لودر ولوو سرمایه گذاری می کنید، یک ماشین راهسازی با بهترین کیفیت را تصاحب می کنید. البته، حتی بهترین ماشین ها برای حفظ تولید و راندمان کاری فردا همانند امروز نیاز به سرویس و نگهداری دارند. پشتیبانی مشتریان بطور دائم ماشین شما و هزینه های کاری آن را نظارت می کند.



قطعات اصلی ولوو هیچ چیز را شانس نمی داند.

هر یک از قطعات اصلی ولوو برای کار هماهنگ با سایر تجهیزات ماشین ساخته شده است. سیستمی کامل که هر قطعه با هارمونی کامل با سایر قطعات کار می کند.

تنها با استفاده از قطعات اصلی ولوو می توانید مطمئن شوید که ماشین شما کیفیت و ویژگی های خود را همانند زمانیکه به شما تحویل داده شده است، حفظ کرده است.

ما مراقب کار شما در همه جا و همه وقت هستیم

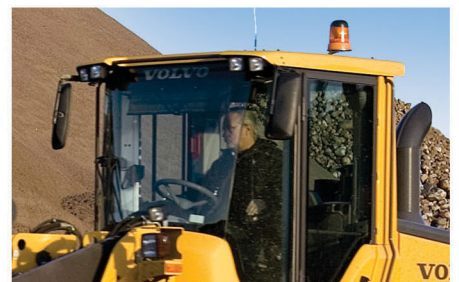
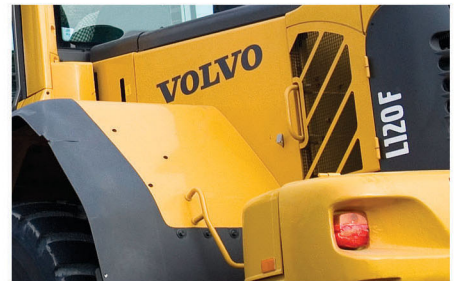
ماشین های راهسازی ولوو و بخش لودر ولوو و سازمان پشتیبانی مشتریان، تأمین قطعه، خدمات پس از فروش و آموزش را بعهده دارند. همه این موارد منافع مشتری را تضمین و هزینه های عملیات را کنترل می کنند.

وقتی روی یک لودر ولوو سرمایه گذاری می کنید، در اختیار داشتن یک سرویس و نگهداری خوب و دسترسی به قطعات اصلی ولوو به اندازه قیمت خود ماشین اهمیت دارد.

با اینهمه، هزینه کلی ماشین در طول عمر خدمتی قابل ملاحظه است. با کلیه امکاناتی که در اختیار داریم، بهترین پشتیبانی را به شما ارائه خواهیم کرد. هر کجا و در هر زمان.



لودر خود را ارتقاء دهید



تجهیزات انتخابی ولوو

سیستم تعلیق بوم (BSS)

سیستم تعلیق بوم ضربه ها را خنثی، جهش ها را حذف و جاده های ناهموار را یکنواخت طی می کند. موجب بهره وری بالا، ریزش بار کم و راحتی بیشتر اپراتور می گردد.

کنترل کننده الکترو-هیدرولیک

عملکرد سروالکتریکی راحتی کار، دقت بالا و نیروی کمتر برای حرکت دادن اهرم را در پی دارد.

بالا بردن و زاویه باکت قابل تنظیم، برگشت به حفاری و خنثی کردن انتهای کورس پیستون را کنترل می نماید.

سیستم روانکاری خودکار

سیستم روانکاری خودکار نصب شده بر روی ماشین در کارخانه، گریس کاری ماشین را حتی در زمان کار ماشین انجام می دهد. یعنی، زمان کمتر توقف ماشین برای انجام سرویس و نگهداری برنامه ریزی شده و زمان بیشتر برای تولید.

کنترل رانندگی راحت (CDC)

اهرم رانندگی راحت (CDC) اپراتور را قادر می سازد که فرمان دادن، تعویض حرکت به جلو و عقب، و دنده معکوس را از طریق اهرم روی تکیه گاه دست چپ کنترل کند.

سیستم مراقبت از راه دور (CARE TRACK) نظارت از راه دور بر موقعیت، استفاده و عملکرد ماشین. اعلام کد های خطا، اختلالات، زمان باقیمانده تا سرویس بعد، مکان یابی ماشین.

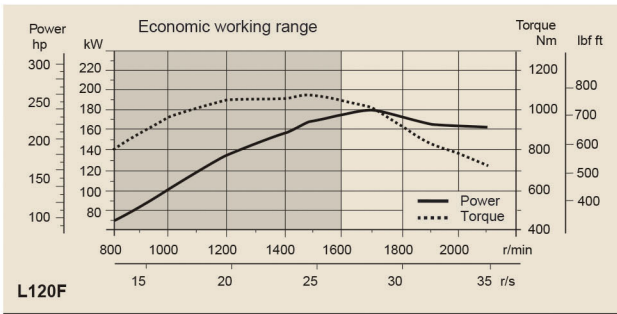
عملکرد هیدرولیک سوم و چهارم

عملکرد هیدرولیک سوم و چهارم، استفاده از ضمام هیدرولیکی را ممکن می سازد.

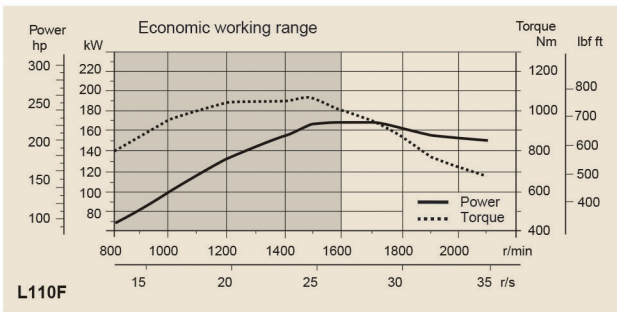
شرح ولوو L110F-L120F

موتور

موتور دیزل ولوو V6-ACT Tier 3 / stage IIIA لیتر، ۶ سیلندر خطی، توربوشارژر، سیستم تزریق سوخت، با مجرای مشترک (commonRail)، بر گشت داخلی دوداگزوز (i-EGR)، لاینر سیلندر، گاید سوپاپ، و نشیمنگاه سوپاپ قابل تعویض. پدال گاز الکتریکی. تصفیه هوا: سه مرحله ای سیستم خنک کننده: اینتر کولر هوا-به-هوا، فن الکترونیکی و هیدروستاتیکی



L120F		موتور	
VOLVO D7E LBE3			
180/245 (Kw/hp)	1700	دور دقیقه	حداکثر توان
1065 (Nm)	1500	دور دقیقه	حداکثر گشتاور
800-1600	1500	دور دقیقه	دور موتور اقتصادی
7.1L			حجم جایجایی



L110F		موتور	
VOLVO D7E LAEC			
170/231 (Kw/hp)	1700	دور دقیقه	حداکثر توان
1065 (Nm)	1500	دور دقیقه	حداکثر گشتاور
800-1600	1500	دور دقیقه	دور موتور اقتصادی
7.1L			حجم جایجایی



سیستم الکتریکی

سیستم اخطار مرکزی: سیستم CONTRONIC با چراغ و آژیر اخطار مرکزی در موارد زیر:

عیب جدی موتور- فشار پایین فرمان- دور موتور بیش از حد، وقتی دنده درگیر باشد: فشار پایین روغن موتور- دمای زیاد روغن موتور- دمای زیاد هوای اینترکولر- مقدار کم آب رادیاتور- دمای زیاد آب رادیاتور- فشار پایین روغن جعبه دنده- دمای زیاد روغن جعبه دنده- فشار کم ترمز، درگیر بودن ترمز دستی- عیب شارژ ترمز- مقدار کم روغن هیدرولیک- دمای زیاد روغن هیدرولیک- دور بیش از حد در دنده درگیر- دمای زیاد روغن محور جلو/ عقب.

L120F / L110F	
24 V	ولتاژ
2 x 12 V	باتری
2 x 140 Ah	ظرفیت باتری
2280W/80A	آلترناتور
5.5 KW	موتور استارتر

سیستم ترمز

ترمز سرویس: دو مدار سیستم ترمز ولوو با آکومولاتور نیتروژنی. دیسک های ترمز WET روغن خنک شو، اپراتور وقتی از CONTRONIC استفاده کند می تواند بطور خودکار جعبه دنده را خلاص کند. ترمز پارک: با دیسک مضاعف WET در جعبه دنده، کاملاً آب بندی شده.

L120F / L110F	
ISO 3450	استاندارد
3x1.0 L	تعداد آکومولاتور
1x1.0 L	تعداد آکومولاتور ترمز پارک

انتقال نیرو

میدل گشتاور: یک مرحله ای.

جعبه دنده: جعبه دنده ولوو با یک اهرم کنترل. تعویض دنده آرام و سریع با سوپاپ PWM.

سیستم تعویض دنده: تعویض توان خودکار ولوو (APS) با تعویض خودکار دنده ۱-۴ و انتخاب کننده حالت با ۴ برنامه مختلف تعویض دنده از جمله حالت خودکار.

محورها: شفت های محور کاملاً شناور ولوو، با تویی کاهش سرعت خورشیدی و پدنه فولادی.

محور جلو ثابت، محور عقب شناور، ۱۰۰٪ قفل دیفرانسیل روی محور جلو

L120F	
VOLVO HTE205	جعبه دنده
2.85:1	چند برابر سازی گشتاور
	حداکثر سرعت جلو / عقب
7.0 Km/h	دنده ۱
13.0 Km/h	دنده ۲
24.4 Km/h	دنده ۳
37.0 Km/h	دنده ۴
VOLVO/AB31/30	محور جلو / محور عقب
± 13 °	نوسان محور عقب
460mm	فاصله از زمین در ۱۳° نوسان

L110F	
VOLVO HTE204	جعبه دنده
2.69:1	چند برابر سازی گشتاور
	حداکثر سرعت جلو / عقب
7.0 Km/h	دنده ۱
13.0 Km/h	دنده ۲
24.4 Km/h	دنده ۳
37.0 Km/h	دنده ۴
VOLVO/AB31/30	محور جلو / محور عقب
± 13 °	نوسان محور عقب
460mm	فاصله از زمین در ۱۳° نوسان

شرح ولوو L110F-L120F

کابین

استاندارد: کابین آزمایش شده و مورد تأیید FOPS (ISO3449) ، ROPS (ISO3471) .

سیستم فرمان

فرمان هیدروستاتیک حس گر بار.
تأمین: سیستم فرمان دارای حق تقدم از پمپ پیستونی حس گر بار متغیر.
سیلندرها: دو سیلندر دو جهته.

L120F / L110F	
LPA 70 dB(A)	میزان صدا در کابین
LWA 109 dB(A)	میزان صدا خارج از کابین
9 (m3/min)	میزان تهویه
15 KW	ظرفیت گرمایش
7.5 KW	تهویه مطبوع (انتخابی)

L120F	
2	سیلندرها
80mm	قطر سیلندرها
50mm	قطر پیستون ها
486mm	کورس
21.0MPa	فشار کاری
120L/min	حداکثر جریان

L110F	
2	سیلندرها
80mm	قطر سیلندرها
50mm	قطر پیستون ها
486mm	کورس
24.0MPa	فشار کاری
120L/min	حداکثر جریان

سیستم بازو بالابر

اتصال TP با نیروی کندن بالا در کلیه مرحله بالا بردن

L120F / L110F	
2	تعداد سیلندر بالابر
150 mm	قطر سیلندر
80 mm	قطر پیستون
676 mm	کورس
1	سیلندر کج کردن
220 mm	قطر سیلندر
110 mm	قطر پیستون
412 mm	کورس

سیستم هیدرولیک:

تأمین فشار: دو پمپ پیستونی محوری حس گر بار با جابجائی متغیر. عملکرد فرمان همواره حق تقدم دارد.

سوپاپ ها: دو سوپاپ پیستونی دو جهته. سوپاپ اصلی بوسیله سوپاپ سرو کنترل می گردد.

عملکرد بالا بردن: سوپاپ دارای ۴ وضعیت است. بلند کردن، نگهداشتن، پایین آوردن و شناور.

عملکرد کج کردن: سوپاپ دارای ۳ وضعیت است. برگشت به عقب، نگهداشتن، تخلیه.

سیلندرها: سیلندرهایی دو جهته برای کلیه عملیات
فیلتر: تصفیه کامل روغن از طریق فیلتر ۲۰ میکرون.

L110F	
23.6 MPa	حداکثر فشار کاری پمپ ۱
145 L/min	مقدار جریان
10 MPa	فشار
1900r/min	دور موتور
24.0 MPa	حداکثر فشار کاری پمپ ۲
110L/min	مقدار جریان
10 MPa	فشار
1900r/min	دور موتور
3.0_4.5MPa	فشار کاری سیستم سرو
چرخه کاری	
5.4 S	بلند کردن
2.1 S	کج کردن
2.5 S	پایین آوردن (تخلیه)
10.0 S	چرخه کامل

L120F	
25.0 MPa	حداکثر فشار کاری پمپ ۱
145 L/min	مقدار جریان
10 MPa	فشار
1900r/min	دور موتور
26.0 MPa	حداکثر فشار کاری پمپ ۲
110L/min	مقدار جریان
10 MPa	فشار
1900r/min	دور موتور
3.0_4.5MPa	فشار کاری سیستم سرو
چرخه کاری	
5.4 S	بلند کردن
2.1 S	کج کردن
2.5 S	پایین آوردن (تخلیه)
10.0 S	چرخه کامل



شرح ولوو L110F-L120F





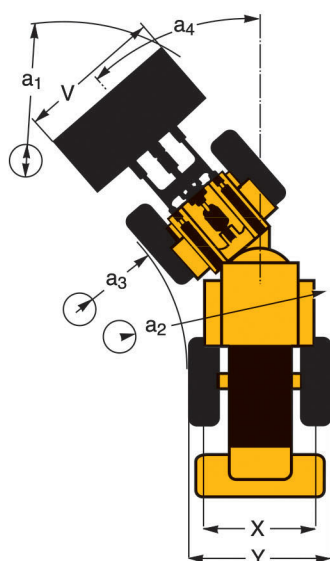
سرویس

درب های آسان برای باز کردن با جک گازی . محافظ رادیاتور تاشو به بیرون . فیلتر های سیالات و تهویه موجب عمر طولانی خدمت ماشین می شوند. تناوب طولانی دوره های سرویس.

L120F / L110F	
	ظرفیت ها
269 L	مخزن سوخت
70 L	مایع خنک کننده (آب رادیاتور)
133 L	مخزن روغن هیدرولیک
38 L	روغن جعبه دنده
21 L	روغن موتور
36/41 L	روغن محور جلو/ عقب

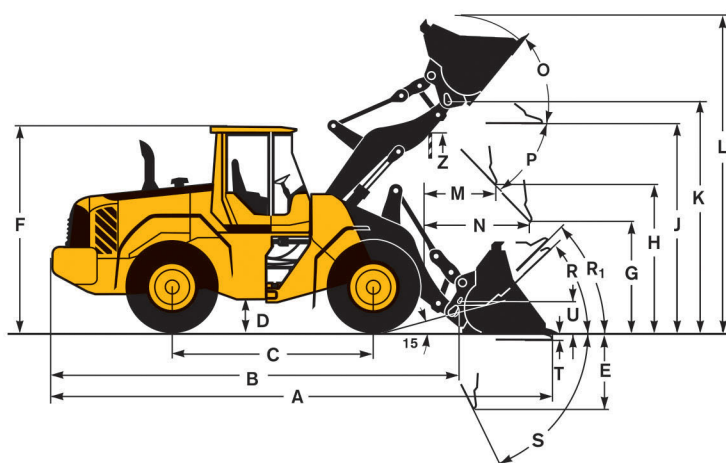


ابعاد L110F-L120F



	L120F		L110F	
	بوم استاندارد	بوم دراز	بوم استاندارد	بوم دراز
B	6470mm	7000mm	6580mm	7060mm
C	3200mm	-	3200mm	-
D	420mm	-	420mm	-
F	420mm	-	420mm	-
G	3360mm	-	3370mm	-
J	3690mm	4220mm	3780mm	4290mm
K	4020mm	4530mm	4090mm	4610mm
O	55	-	54	-
P_{max}	50	-	49	-
R	41	42	42	43
R_1°	46	-	47	-
S	66	64	67	64
T	115mm	105mm	96mm	145mm
U	470mm	-	510mm	-
X	2070mm	-	2070mm	-
Y	2670mm	-	2670mm	-
Z	3300mm	3800mm	3330mm	3700mm
a_2	5730mm	-	5730mm	-
a_3	3060mm	-	3060mm	-
a_4	± 40	-	± 40	-

(۱) - بوم دو تکه





پارسیان پیشرو صنعت

نماینده انحصاری فروش و خدمات پس از فروش ولوو کانستراکشن و ولوو پنتا در ایران

شرکت پارسیان پیشرو صنعت نماینده انحصاری فروش و خدمات پس از فروش شرکت های Volvo Construction Equipment و Volvo Penta و نماینده رسمی خدمات پس از فروش Volvo Trucks سوئد در ایران، خدمات گارانتی و خدمات پس از فروش کلیه ماشین آلات راهسازی و موتورهای صنعتی ولوو و خدمات پس از فروش کامیون های ولوو را در سراسر ایران، با نمایندگی های استان ها و با کادر متخصص و مجرب دوره دیده در شرکت ولوو سوئد، با امکانات تعمیرگاهی و تیم های سرویس سیار به مشتریان ولوو ارائه می نماید.



شرکت پارسیان پیشرو صنعت بزرگترین انبار قطعات یدکی و حرفه ای ترین تیم های سرویس و تعمیرات ولوو را در منطقه خاورمیانه و آسیای میانه در اختیار دارد تا در هر زمان و در هر کجا به رفع نیاز مشتریان بپردازد. پشتیبانی سرویس های ویژه در این منطقه جغرافیایی، از افتخارات شرکت پارسیان پیشرو صنعت می باشد که شاهدهی بر توانایی و قابلیت اعتماد گروه ایرانی است.

مرکز خدمات پس از فروش و تعمیرگاه شرکت پارسیان پیشرو صنعت در فضایی به مساحت ۲۰.۰۰۰ مترمربع و با در اختیار داشتن بیش از ۱۰۰.۰۰۰ متر مربع سالن های سرپوشیده و انبارهای قطعات، و با استفاده از تخصص کارشناسان و تکنیسین های آموزش دیده در ولوو، آمادگی کامل برای ارائه خدمات را دارا می باشد.

VOLVO
Construction Equipment

پارسیان پیشرو صنعت

نماینده انحصاری فروش و خدمات پس از فروش ولووکاستراکشن و ولوو پنشا در ایران

تهران، میدان آرژانتین، خیابان زاگرس، پلاک ۱۹ (ساختمان زاگرس)
تلفن: ۰۲۱- ۸۸ ۷۷ ۴۴ ۹۹ فاکس: ۰۲۱- ۸۸ ۸۷ ۸۲ ۶۱

No19, Zagros St, Arjantin Sq, TEHRAN-IRAN

Tell: +98(21) 88 77 44 99 FAX : 88 87 82 61

www.parsianind.com